

iQ700
KS36FPW30
weiß



A++



Premium-Kühlschrank mit hyperFresh premium 0°C Boxen für bis zu 3x länger frische Lebensmittel und variablem flexShelf in der sehr effizienten EEK A++.

- ✓ Alle Lebensmittel bleiben bis zu 3x länger frisch in den hyperFresh premium 0°C Boxen "taufriisch" und "trocken".
- ✓ Die zusätzliche Ablage flexShelf lässt sich bei Platzbedarf ganz einfach herunterklappen.
- ✓ Selbst im beladenen Zustand läßt sich der easyLift-Türabsteller einfach in der Höhe verstellen.
- ✓ Eine leichte Berührung – und schon lassen sich alle Funktionen präzise und einfach steuern mit der touchControl-Elektronik.
- ✓ Ein A+++-Kältegerät kühlt sehr effizient.
- ✓ Die Kältegeräte mit 90 ° Türöffnungswinkel, lassen sich bündig an jede Wand oder in jede Nische stellen.

Ausstattung

Technische Daten

Bauform : Standgerät
 Dekorrahmen/ - platte : Nicht möglich
 Höhe (mm) : 1860
 Gerätebreite (mm) : 600
 Gerätetiefe (mm) : 650
 Nischenmaße (mm) : x x
 Nettogewicht (kg) : 74,0
 Anschlusswert (W) : 90
 Absicherung (A) : 10
 Türanschlag : Links wechselbar
 Spannung (V) : 220-240
 Frequenz (Hz) : 50
 Approbationszertifikate : VDE
 Länge Anschlusskabel (cm) : 230
 Anzahl Verdichter : 1
 Anzahl unabhängiger Kühlkreisläufe : 1
 Innenlüfter : Ja
 Scharniere wechselbar : Ja
 Anzahl verstellbarer Ablagen-Kühlteil (Stck) : 3
 Flaschenregale : Ja
 EAN-Nummer : 4242003624357
 Marke : Siemens
 Internationale Bestellbezeichnung : KS36FPW30
 Produktkategorie : Kühlschrank
 Energieeffizienzklasse - neu (2010/30/EC) : A++
 Jährlicher Energieverbrauch (kWh/annum) - neu (2010/30/EC) : 127
 Nettofassungsvermögen Kühlteil (l) - neu (2010/30/EC) : 300
 Nettofassungsvermögen Gefriergerät (l) - neu (2010/30/EC) : 0
 Frostfree System : Kühlschrank und Gefriergeräte
 Gefrierleistung (kg/24h) - neu (2010/30/EC) : 0
 Schalleistung (dB(A) re 1 pW) : 41
 Klimaklasse : SN-T
 Art der Installation : nicht zutreffend

Zubehör

1 x Eierablage



Sonderzubehör

KS36ZAW00 Verbindungssatz weiß
 KS10Z030 Flaschenablage

iQ700
KS36FPW30
weiß

Ausstattung

Leistung und Verbrauch

- Energie-Effizienz-Klasse: A++
- Energieverbrauch: 127 kWh/Jahr
- Nutzinhalt gesamt: 300 l
- Geräuschwert: 41 dB(A) re 1 pW

Design

- Türen weiß, Seitenwände weiß
- vertikaler Stangengriff
- LED
- Innenausstattung mit Metall-Applikationen

Komfort und Sicherheit

- TouchControl - 1 x 7-Segment
- K_SD12 - Konstante Temperatur durch intelligente Sensortechnik
- automatische Deaktivierung
- akustisch

Kühlteil

- Kühlraum: 300 l Nutzinhalt
- Ja
- automatisch
- 5 Abstellflächen aus Sicherheitsglas, davon 3 höhenverstellbar, 4 Glasplatten ausziehbar
- Multi purpose shelf
- 4 Türabsteller, davon 1 mit Butter-/ Käsefach
- Cold tray: kühles Türfach für Getränke durch extra Luftkanal

Frischhaltesystem

- 2 Behälter 0° trocken
- 1 Behälter 0° feucht regelbar
- Nutzinhalt nahe 0° C: 98 l

Maße

- Gerätemaße (H x B x T): 186,0 cm x 60,0 cm x 65,0 cm

Technische Informationen

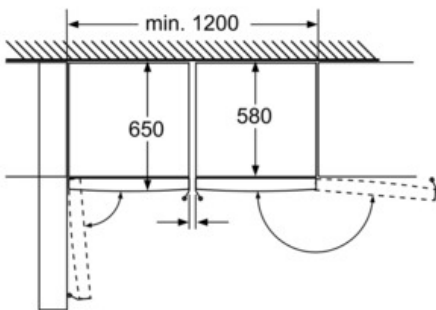
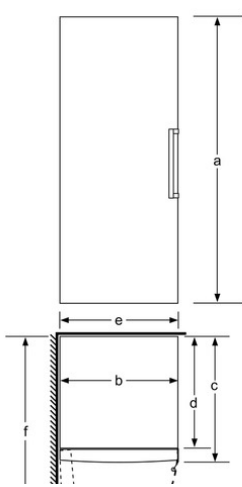
- links, wechselbar
- Höhenverstellbare Füße vorne, Rollen hinten
- Türöffnungswinkel 90°
- Transportgriffe
- Anschlusswert: 90 W
- 220 - 240 V
- Klimaklasse: SN-T

Zubehör

- 1 x Eierablage

iQ700
 KS36FPW30
 weiß

Maßzeichnungen



Schalen voll herausziehbar
 wenn das Gerät direkt an einer
 Wand platziert ist. Maße in mm

	a	b	c	d	e	f
KSW36, GSD36	187					
KSV36, KSF36, GSN36, GSV36	186					
KSV33, GSN33, GSV33	176	60	65	58	60	119.5
KSV29, GSN29, GSV29	161					
GSV24	146					
GSN51	161					
GSN54	176	70	78	70	70	142
GSN58	191					

- a) Höhe
- b) Breite
- c) Tiefe bei geschlossener Tür ohne Griff und ohne Abstandteil
- d) Tiefe des Schrankes ohne Abstandteil
- e) Breite bei geöffneter Tür ohne Griff
- f) Tiefe bei geöffneter Tür ohne Griff und ohne Abstandteil

Maße in cm